

2021年8月24日 9:40—10:40

大学院工学研究科	電気エネルギーシステム専攻
	通信工学専攻
	電子工学専攻
大学院情報科学研究科	情報・生命系群
大学院医工学研究科	工学系コース電気・情報系

大学院入学試験問題

基礎科目 Basic Subjects

注意： 6設問中，2問題を選んで，答案用紙（問題ごとに1枚）に解答せよ．答案用紙が不足する場合は裏面を使って良い．問題は和文と英文を併記してある．

Attention: Choose 2 questions out of the following 6 questions and answer each of them on a separate answer sheet. You may use the backside. Questions are written in both Japanese and English.

2021年8月実施 問題1 電磁気学 (1頁目/2頁中)

Fig. 1 に示す無損失の平行二本導線を考える。導線の一方は #1, もう一方は #2 とする。導線は真空中にあり, 長さは無限である。導線の半径は a , 二本の導線の中心の間隔は d ($\gg a$) である。真空の誘電率, 透磁率はそれぞれ ϵ_0, μ_0 である。以下の問に答えよ。

- (1) 静電荷が平行二本導線に一樣に分布している。導線 #1 および #2 の線電荷密度はそれぞれ $+\tau, -\tau$ である。
 - (a) 導線の間 ($a \leq x \leq d - a$) にある点 P における静電界の大きさと向きを求めよ。
 - (b) 導線の単位長さ当たりの静電容量 C を求めよ。
- (2) y 軸に沿った定常電流が平行二本導線に一樣に流れている。導線 #1 および #2 の電流はそれぞれ $+I, -I$ である。
 - (a) 導線の間 ($a \leq x \leq d - a$) にある点 P における磁束密度の大きさと向きを求めよ。
 - (b) 導線の単位長さ当たりのインダクタンス L を求めよ。
- (3) 問 (1)(b) の C と問 (2)(b) の L を用いて $\frac{1}{\sqrt{LC}}$ の値を求め, 物理的な意味を述べよ。

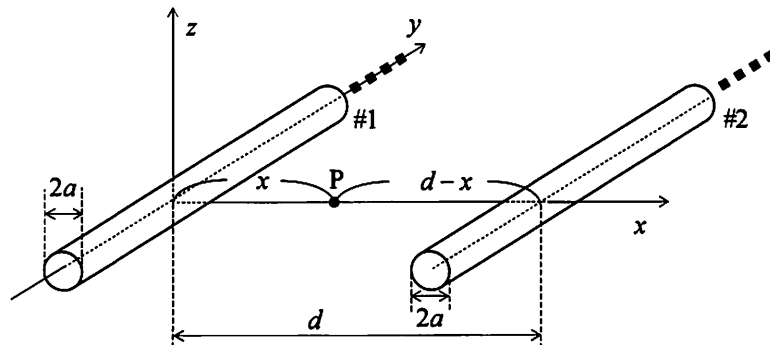


Fig. 1

Question No. 1: Electromagnetics (2/2)

2021年8月実施
問題1 電磁気学
(2頁目 / 2頁中)

Let us consider lossless parallel two conducting wires shown in Fig. 1. One of the conducting wires is #1 and the other one is #2. The conducting wires are in vacuum and the length is infinite. The radius of the conducting wires is a and the spacing between centers of the two conducting wires is d ($\gg a$). The permittivity and permeability of vacuum are ϵ_0 and μ_0 , respectively. Answer the following questions.

- (1) A static charge is uniformly distributed in the parallel two conducting wires. The line charge density of the conducting wire #1 and #2 is $+\tau$ and $-\tau$, respectively.
 - (a) Find the magnitude and direction of the static electric field at a point P between the conducting wires ($a \leq x \leq d - a$).
 - (b) Find the electrostatic capacitance C per unit length of the conducting wires.
- (2) A stationary current along the y -axis uniformly flows in the parallel two conducting wires. The current of the conducting wire #1 and #2 is $+I$ and $-I$, respectively.
 - (a) Find the magnitude and direction of the magnetic flux density at a point P between the conducting wires ($a \leq x \leq d - a$).
 - (b) Find the inductance L per unit length of the conducting wires.
- (3) Using C from the question (1)(b) and L from the question (2)(b), find the value of $\frac{1}{\sqrt{LC}}$ and describe the physical meaning.

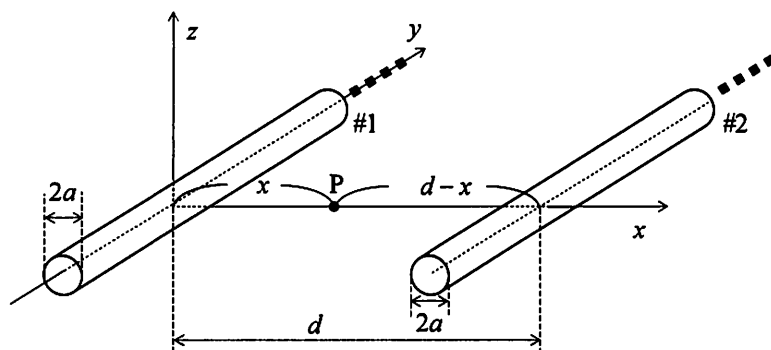


Fig. 1

2021 年 8 月実施
 問題 2 電気回路
 (1 頁目 / 2 頁中)

- (1) Fig. 2(a)に示す回路について、以下の問に答えよ。電源電圧の実効値は $E = 100 \text{ V}$ 、電源の角周波数は $\omega = 100\pi \text{ rad/s}$ 、回路に流れる電流は $I = |I| e^{j\theta}$ ($-\pi/2 \leq \theta \leq \pi/2$)、インダクタンスは $L = 1/(10\pi) \text{ H}$ 、抵抗は $R = 8 \Omega$ 、キャパシタンスは $C = 1/(200\pi) \text{ F}$ である。
- 電流 I について、 $|I|$ 、 θ を求めよ。
 - 回路全体における有効電力 P_e と無効電力 P_r 、ならびに力率 $\cos\theta$ を求めよ。
 - 力率 $\cos\theta = 1$ とするために、Fig. 2(b)に示すように、Fig. 2(a)の a-b 間にキャパシタ C_s を並列に接続する。 C_s の値を求めよ。
 - 問(c)において、Fig. 2(b)に示す回路全体の抵抗成分で消費される電力を求めよ。また、Fig. 2(b)に示す回路に流れる電流を I_s とする。電圧 E (基準として)、ならびに問(a)で求めた電流 I と I_s のフェーザ図を描け。ただし、フェーザ図には、 $|E|$ 、 $|I|$ 、 $|I_s|$ 、 θ の値を明記し、電流 I と I_s の関係性が明確になるように記載すること。
- (2) Fig. 2(c)に示すブリッジ回路について、以下の問に答えよ。自己インダクタンスは $L_3 = 24 \mu\text{H}$ 、 $L_4 = 30 \mu\text{H}$ 、抵抗は $R_1 = R_2 = R_3 = R_4 = 50 \Omega$ 、 $R = 100 \Omega$ である。a-b 間の電位差がゼロであるとき、相互インダクタンス M の値を求めよ。

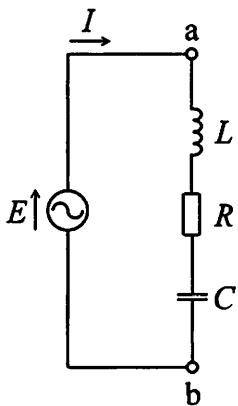


Fig. 2(a)

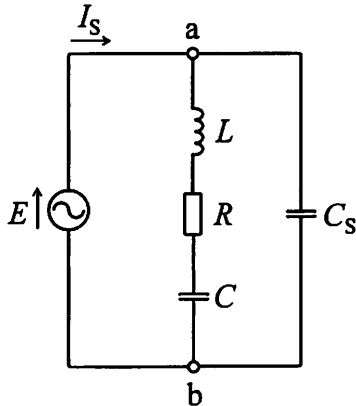


Fig. 2(b)

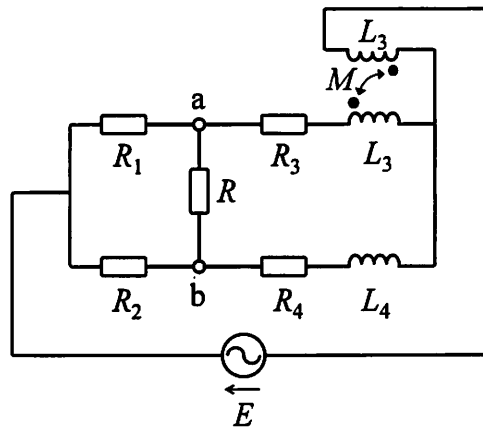


Fig. 2(c)

Question No. 2: Electrical circuits (2/2)

2021 年 8 月 实施
 問題 2 電氣回路
 (2 頁目 / 2 頁中)

- (1) Answer the following questions regarding the circuit shown in Fig. 2(a). Here, the root-mean-square value of the voltage source is $E = 100 \text{ V}$, the angular frequency of the voltage source is $\omega = 100\pi \text{ rad/s}$, the electric current flowing in the circuit is $I = |I| e^{j\theta}$ ($-\pi/2 \leq \theta \leq \pi/2$), the inductance is $L = 1/(10\pi) \text{ H}$, the resistance is $R = 8 \Omega$, and the capacitance is $C = 1/(200\pi) \text{ F}$.
- Calculate $|I|$ and θ of the electric current I .
 - Calculate the effective power P_e , reactive power P_r , and power factor $\cos\theta$ of the whole circuit.
 - To obtain the power factor $\cos\theta = 1$, the capacitance C_S is connected between points a and b of Fig. 2(a) in parallel, as shown in Fig. 2(b). Find the value of the capacitance C_S .
 - In the case of question (c), find the electric power consumed by the resistance component of the whole circuit of Fig. 2(b). Furthermore, in Fig. 2(b), assume the electric current is I_S . Draw the phasor diagram of E (as a reference phasor), I solved in question (a), and I_S . For the phasor diagram, indicate the values of $|E|$, $|I|$, $|I_S|$, and θ and clearly describe the relation between I and I_S .
- (2) Answer the following question regarding the bridge circuit shown in Fig. 2(c). Here, the self inductances are $L_3 = 24 \mu\text{H}$ and $L_4 = 30 \mu\text{H}$, and the resistances are $R_1 = R_2 = R_3 = R_4 = 50 \Omega$, and $R = 100 \Omega$. When the electric potential difference between points a and b is zero, find the value of the mutual inductance M .

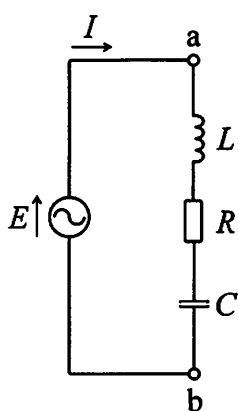


Fig. 2(a)

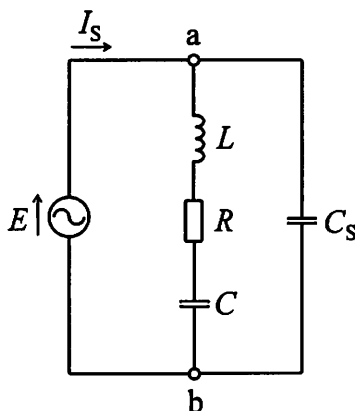


Fig. 2(b)

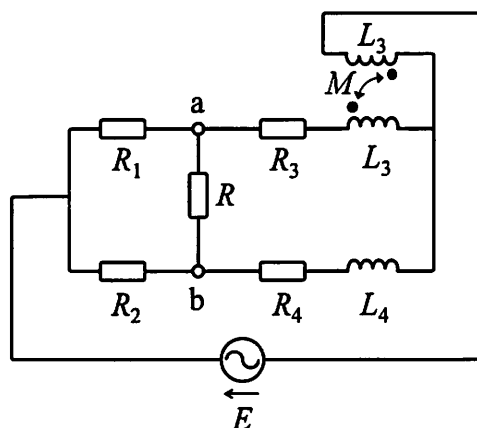


Fig. 2(c)

2021年8月実施
問題3 情報基礎1
(1頁目 / 2頁中)

X を任意のブール束, すなわち分配的な可補束とする. 結びを \vee , 交わりを \wedge で表し, 各々の元 $x \in X$ についてその補元を $\neg x$ で表す. また, \vee, \wedge に関する単位元をそれぞれ $0, 1$ で表す. 次の条件 (3A), (3B), (3C) を満たす X の全ての空でない部分集合 F から成る集合族を \mathcal{F} とする.

(3A) 任意の $x \in F$ および任意の $y \in X$ に対して, $x \vee y \in F$ である.

(3B) 任意の $x, y \in F$ に対して $x \wedge y \in F$ である.

(3C) $0 \notin F$ である.

次の問に答えよ.

(1) 任意の集合 $F \in \mathcal{F}$ は 1 を含むことを示せ.

(2) 任意の集合 $F \in \mathcal{F}$ について, 次の条件 (a), (b) が同値であることを示せ.

(a) 任意の $x, y \in X$ について, $x \vee y \in F$ であれば, $x \in F$ または $y \in F$ である.

(b) 任意の $x \in X$ について, x または $\neg x$ のうちどちらか一方のみが F に属する.

(3) $F, F_1, \dots, F_n \in \mathcal{F}$ とし, F は問 (2) の条件 (a), (b) を満たしているとする. $F \supseteq F_1 \cap \dots \cap F_n$ ならば, ある添字 i ($1 \leq i \leq n$) に対して $F \supseteq F_i$ が成り立つことを対偶を用いて示せ.

2021年8月実施
問題3 情報基礎1
(2頁目 / 2頁中)

Let X be any Boolean lattice, that is, any distributive complemented lattice. Let \vee and \wedge denote the join and the meet operations on X , respectively, and for each $x \in X$ let $\neg x$ denote the complement of x . 0 and 1 denote the identity elements of the join and the meet, respectively. Let \mathcal{P} be the family of all nonempty subsets F of X which satisfy the following conditions (3A), (3B), and (3C):

(3A) $x \vee y \in F$ for any $x \in F$ and any $y \in X$;

(3B) $x \wedge y \in F$ for any $x, y \in F$; and

(3C) $0 \notin F$.

Answer the following questions.

(1) Show that any set $F \in \mathcal{P}$ contains 1 .

(2) Show that for any set $F \in \mathcal{P}$ the following conditions (a) and (b) are equivalent.

(a) For any $x, y \in X$, $x \vee y \in F$ implies either $x \in F$ or $y \in F$.

(b) For any $x \in X$, exactly one of x or $\neg x$ belongs to F .

(3) Let $F, F_1, \dots, F_n \in \mathcal{P}$ and assume that F satisfies the conditions (a) and (b) in question (2). Show by contraposition that if $F \supseteq F_1 \cap \dots \cap F_n$, then $F \supseteq F_i$ for some index i ($1 \leq i \leq n$).

2021年8月実施 問題4 情報基礎2 (1頁目/2頁中)

以下の条件1を満たす二分木を完全二分木と呼ぶ。

(条件1) 木の最も深いレベル以外は完全にノードで埋まっている。最も深いレベルは左端から右へ順にノードで埋まっている。

以下の条件2を満たす完全二分木をヒープと呼ぶ。

(条件2) 各ノードに格納された整数値は、子ノードに格納された値より大きいか等しい。

以下の間に答えよ。

- (1) 高さが k の空ではない完全二分木のノード数 n が $2^k \leq n \leq 2^{k+1} - 1$ を満たすことを示せ。ただし、ノードが一つだけの木の高さを $k = 0$ とする。
- (2) n 個のノードを持つ完全二分木の高さを O 記法で表し、その答えの理由を述べよ。
- (3) Fig. 4 に示されたヒープの根に格納されている整数値を削除して、新たなヒープを得る。
 - (a) この処理の手順を簡潔に説明せよ。
 - (b) 得られたヒープを図示せよ。
- (4) m 個の互いに異なる整数値が格納されたヒープから、すべての要素を取り出し、配列に昇順に格納する。
 - (a) この処理の手順を簡潔に説明せよ。
 - (b) (a) の手順の時間計算量を O 記法で表し、その答えの理由を述べよ。

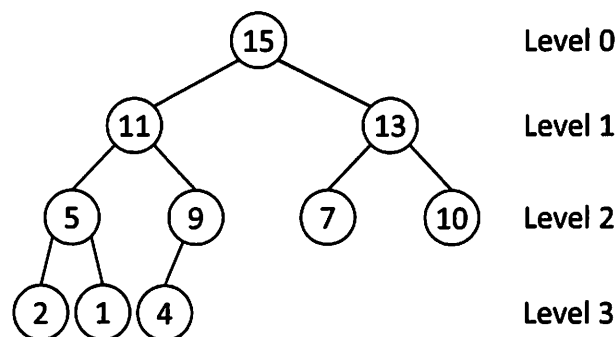


Fig. 4

2021年8月実施
問題4 情報基礎2
(2頁目 / 2頁中)

A binary tree satisfying the following Condition 1 is called a complete binary tree.

(Condition 1) All levels of the tree, except the deepest level, are fully filled with nodes. The deepest level is filled with nodes consecutively from the left end to the right.

A complete binary tree satisfying the following Condition 2 is called a heap.

(Condition 2) The integer value stored in each node is greater than or equal to the value stored in each of its child nodes.

Answer the following questions.

- (1) Show that the number of nodes, n , of a non-empty complete binary tree whose height is k satisfies $2^k \leq n \leq 2^{k+1} - 1$. Let the height of the tree having only one node be $k = 0$.
- (2) Show the height of a complete binary tree with n nodes in O -notation, and describe the reason for the answer.
- (3) Consider removing the integer value stored at the root node of the heap shown in Fig. 4, obtaining a new heap.
 - (a) Explain briefly a procedure for this process.
 - (b) Show the heap obtained.
- (4) Consider removing all elements from a heap containing m integer values which are different from each other, and storing them in an array in ascending order.
 - (a) Explain briefly a procedure for this process.
 - (b) Show the time complexity of the procedure in (a) in O -notation, and describe the reason for the answer.

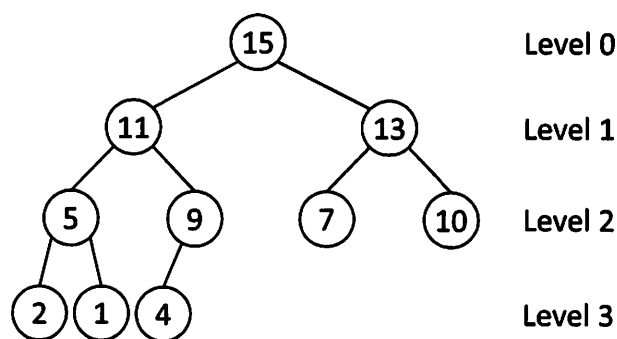


Fig. 4

2021年8月実施
問題5 物理基礎
(1頁目/2頁中)

Fig. 5(a)に示すように、質量 m の質点 A および B が S_A , S_C , S_B の3本のばねで x 軸方向に繋がっており、 S_A および S_B の端は壁に固定されている。質点は摩擦がないなめらかな水平面上で x 軸方向に一次元運動をしている。3本のばねのばね定数は全て k で、ばねの質量は無視できる。つり合いの位置からの質点 A および B の変位をそれぞれ x_A および x_B とする。以下の間に答えよ。

- (1) この系のラグランジアン L を求めよ。また、質点 A および B についての運動方程式を求めよ。
- (2) この系における基準角振動数（固有角振動数） ω_1 および ω_2 ($\omega_1 < \omega_2$) を求めよ。
- (3) 角振動数が問(2)で求めた ω_1 および ω_2 の場合における、質点 A および B の運動について論ぜよ。
- (4) Fig. 5(b)に示すように、質点 A に外力 $P \cos \omega_0 t$ を作用させた場合について考える。質点 A および B の強制振動応答をそれぞれ $x_A = X_A \cos \omega_0 t$ および $x_B = X_B \cos \omega_0 t$ として以下の間に答えよ。
 - (a) X_A , X_B を P , k , m , ω_0 を用いて表せ。
 - (b) ω_0 に対する $|X_A|$, $|X_B|$ の概形をグラフに表せ。また、 X_A が 0 となる ω_0 を求めよ。

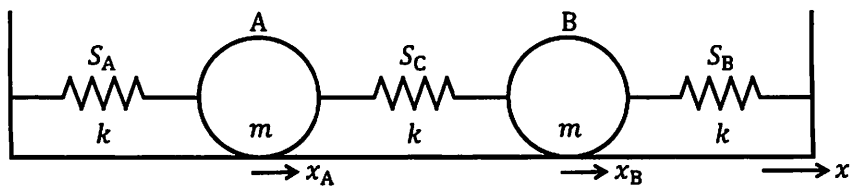


Fig. 5 (a)

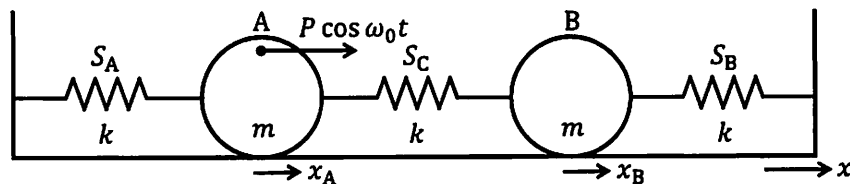


Fig. 5 (b)

2021 年 8 月 实施
 問題 5 物理基礎
 (2 頁目 / 2 頁中)

As shown in Fig. 5 (a), the mass points A and B of mass m are connected along the x -axis by three springs S_A , S_C and S_B , and the ends of S_A and S_B are fixed to the walls. The mass points are in one-dimensional motion along the x -axis on a smooth, frictionless horizontal surface. The spring constants of the three springs are all k and the mass of the springs is negligible. Let the displacements of the mass points A and B from the equilibrium points be x_A and x_B , respectively. Answer the following questions.

- (1) Find the Lagrangian L of the system. Also, find the equations of motion for the mass points A and B.
- (2) Find the reference angular frequencies (natural angular frequencies) ω_1 and ω_2 ($\omega_1 < \omega_2$) of the system.
- (3) Discuss the motion of mass points A and B in the cases when the angular frequencies are ω_1 and ω_2 obtained in question (2).
- (4) Consider the case where an external force $P \cos \omega_0 t$ is applied to the mass point A as shown in Fig. 5 (b). Let the forced vibration responses of the mass points A and B be $x_A = X_A \cos \omega_0 t$ and $x_B = X_B \cos \omega_0 t$, respectively. Answer the following questions.
 - (a) Obtain X_A and X_B in terms of P , k , m and ω_0 .
 - (b) Sketch the graph of $|X_A|$ and $|X_B|$ with respect to ω_0 . Find the value of ω_0 at which X_A becomes zero.

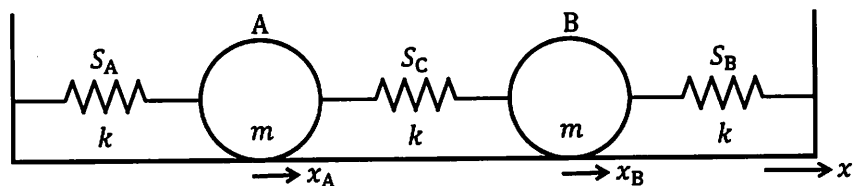


Fig. 5 (a)

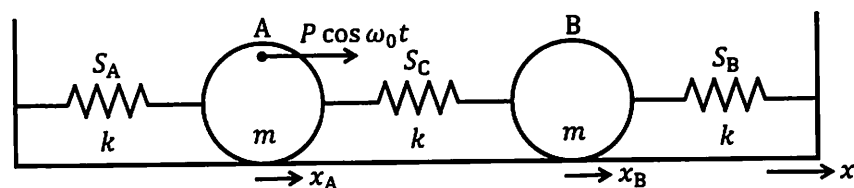


Fig. 5 (b)

2021 年 8 月実施
問題 6 数学基礎
(1 頁目/2 頁中)

(1) 行列 $A = \begin{pmatrix} -1 & 1 & 0 \\ -1 & 2 & -1 \\ 0 & 1 & -1 \end{pmatrix}$ について考える。以下の問に答えよ。

(a) A のすべての固有値と、それに対応する固有ベクトルを求めよ。

(b) $P^{-1}AP$ が対角行列になるような正則行列 P を用いて、 $P^{-1}AP$ および $(P^{-1}AP)^n$ を求めよ。ここで、 n は自然数である。

(c) A^n を求めよ。

(2) $0 \leq x \leq 2\pi$ で定義される関数 $f(x) = x$ に対し、フーリエ級数展開

$$f(x) = \frac{a_0}{2} + \sum_{n=1}^{\infty} (a_n \cos nx + b_n \sin nx)$$

を考える。ここで、 a_n および b_n は

$$a_n = \frac{1}{\pi} \int_0^{2\pi} f(x) \cos nx \, dx, \quad b_n = \frac{1}{\pi} \int_0^{2\pi} f(x) \sin nx \, dx.$$

で与えられる。以下の問に答えよ。

(a) a_0 を求めよ。

(b) $n \geq 1$ に対して、 a_n および b_n を求めよ。

(c) 問(a)および問(b)の結果を利用して、次式、

$$\sum_{n=1}^{\infty} \frac{\sin nx}{n} = \frac{\pi - x}{2} \quad (0 < x < 2\pi)$$

を導け。

Question No. 6: Basic mathematics (2/2)

2021 年 8 月 実施
問題 6 数学基礎
(2 頁目 / 2 頁中)

(1) Consider the matrix $A = \begin{pmatrix} -1 & 1 & 0 \\ -1 & 2 & -1 \\ 0 & 1 & -1 \end{pmatrix}$. Answer the following questions.

- (a) Find all the eigenvalues and the corresponding eigenvectors of A .
- (b) Find $P^{-1}AP$ and $(P^{-1}AP)^n$ by using an invertible matrix P so that $P^{-1}AP$ becomes a diagonal matrix. Here, n is a natural number.
- (c) Find A^n .

(2) For the function $f(x) = x$ defined in $0 \leq x \leq 2\pi$, consider the Fourier series expansion

$$f(x) = \frac{a_0}{2} + \sum_{n=1}^{\infty} (a_n \cos nx + b_n \sin nx).$$

Here, a_n and b_n are given by

$$a_n = \frac{1}{\pi} \int_0^{2\pi} f(x) \cos nx \, dx, \quad b_n = \frac{1}{\pi} \int_0^{2\pi} f(x) \sin nx \, dx.$$

Answer the following questions.

- (a) Find a_0 .
- (b) Find a_n and b_n for $n \geq 1$.
- (c) By using the results of question (a) and question (b), derive the following equation,

$$\sum_{n=1}^{\infty} \frac{\sin nx}{n} = \frac{\pi - x}{2} \quad (0 < x < 2\pi).$$